

MOTIN Frères SAS

CARENTAN

COURCY

VALOGNES

Spécial remorques

Jusqu'au 2 avril 2022

**PRIX
TTC**

879€

> REMORQUE R200

Dimensions utiles : L196 x l124
x H40

PTAC : 500 Kg

Poids à vide : 158 Kg

Roue : 155/70R13

**ROUE JOCKEY
OFFERTE**



599[€]₀₀

> REMORQUE CLUB151

Dimensions utiles :
L144 x I99 x H30
PTAC : 500 Kg
Poids à vide : 111 Kg
Roue : 155/70 R13



ROUE JOCKEY OFFERTE

> REMORQUE CLUB201

Dimensions utiles : L194 x I114 x H30
PTAC : 500 Kg
Poids à vide : 142 Kg
Roue : 155/70 R13

699[€]₀₀



ROUE JOCKEY OFFERTE

Remorques avec chassis mécano soudé, galvanisé à chaud / Plancher bois antidérapant
Ridelles entièrement démontables / Gamme sorel

699[€]₀₀

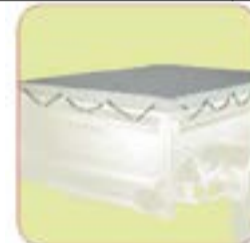
> REMORQUE R150

Dimensions utiles :
L146 x I98 x H40
PTAC : 500 Kg
Poids à vide : 115 Kg
Roue : 155/70 R13



ROUE JOCKEY OFFERTE

	R150	R200	R256
Bâche plate	39€ ⁹⁰	49€ ⁹⁰	59€ ⁹⁰
Réhausse pleine	299€ ⁰⁰	339€ ⁰⁰	379€ ⁰⁰
Réhausse grillagée	279€ ⁰⁰	329€ ⁰⁰	359€ ⁰⁰
Capot	239€ ⁰⁰	329€ ⁰⁰	469€ ⁰⁰



ROUE JOCKEY OFFERTE



879[€]₀₀

> REMORQUE R200

Dimensions utiles :
L196 x I124 x H40
PTAC : 500 Kg
Poids à vide : 158 Kg
Roue : 155/70 R13

1199[€]₀₀

> REMORQUE R256

Dimensions utiles : L236 x I129 x H40
PTAC : 500 Kg
Poids à vide : 210 Kg
Roue : 155/70 R13



ROUE JOCKEY OFFERTE

899[€]₀₀

> REMORQUE BOIS 8401B

Dimensions utiles : L194 x I124 x H37
PTAC : 500 Kg
Poids à vide : 187 Kg
Roue : 155/70 R13



ROUE JOCKEY + PORTE ECHELLE OFFERT

1199[€]₀₀

> REMORQUE BOIS 96002SB

Dimension : L236 x I129 x H37
PTAC : 500 Kg
Poids à vide : 243 Kg
Roue : 155/70 R13



ROUE JOCKEY + PORTE ECHELLE OFFERT

Spécial chargement latéral

899[€]₀₀

> REMORQUE BOIS Nordika 205

Dimensions utiles : L194 x I130 x H37.5
PTAC : 500 Kg
Poids à vide : 176 Kg
Roue : 155/70 R13



ROUE JOCKEY +
PORTE ECHELLE
OFFERT

> REMORQUE FREINÉE Nordika 260

Dimensions utiles : L263 x I145 x H40
PTAC : 1300 Kg
Poids à vide : 325 Kg
Roue : 165 R13C

1199[€]₀₀



ROUE JOCKEY +
PORTE ECHELLE
OFFERT

1559[€]₀₀

> REMORQUE Pro 250

Dimensions utiles : L250 x I142 x H35
PTAC : 500 Kg
Poids à vide : 216 Kg
Roue : 155/70R13



ROUE JOCKEY +
PORTE ECHELLE
OFFERT

2169[€]₀₀

> REMORQUE FREINÉE Pro 250F130

Dimensions utiles : L250 x I142 x H35
PTAC : 1300 Kg
Poids à vide : 288 Kg
Roue : 165 R13C



ROUE JOCKEY +
PORTE ECHELLE
OFFERT

1399[€]₀₀

> REMORQUE Pro 200

Dimensions utiles : L200 x I142 x H35
PTAC : 500 Kg
Poids à vide : 196 Kg
Roue : 155/70R13



ROUE JOCKEY +
PORTE ECHELLE
OFFERT

1759[€]₀₀

> REMORQUE Pro 254

Dimensions utiles : L250 x I142 x H35
PTAC : 500 Kg
Poids à vide : 268 Kg
Roue : 155/70R13



> PLATEAU REV 250SF

Dimensions utiles : L250 x I155
PTAC : 750 Kg sans freins
Poids à vide : 198 Kg
Roue : 155/70 R13

1650[€]₀₀

> PLATEAU REV 300SF

Dimensions utiles : L300 x I170
PTAC : 750 Kg sans freins
Poids à vide : 247 Kg
Roue : 155/70 R13

1890[€]₀₀

> PLATEAU FREINÉE REV 300F130

Dimensions utiles : L300 x I170
PTAC : 1300 Kg
Poids à vide : 315 Kg
Roue : 165 R13C

Roue de secours + support offert

2390[€]₀₀



2190[€]₀₀

> PORTE VOITURE FREINÉE PV 360F130

Dimensions utiles : L360 x I180

PTAC : 1300 Kg

Poids à vide : 329 Kg

Roue : 165 R13C

Livré avec support treuil + treuil + 2 cales de roues + becquet arrière de monté



3490[€]₀₀

> PORTE VOITURE PV 400F270

Dimensions utiles : L400 x I190

PTAC : 2700 Kg

Poids à vide : 510 Kg

Roue : 165 R13C

Livré avec support treuil + treuil + 2 cales de roues + rampe de monté



3390[€]₀₀

> PLATEAU RIS 340F150

Dimension : L340 x I180

PTAC : 1500 Kg

Poids à vide : 342 Kg

Roue : 165 R13C

Livré avec butée avant + rambardes + hayon basculant



5190[€]₀₀

> PLATEAU PJD 400F270

Dimensions utiles : L400 x I200

PTAC : 2700 Kg

Poids à vide : 576 Kg

Roue : 195/55 R10C

Livré avec rambardes + roue de secours + support + hayon arrière + treuil + support



5390[€]₀₀

> PORTE ENGINES PEGD 35VE350AF

Dimensions utiles : L355 x I172

PTAC : 3500 Kg

Poids à vide : 720 Kg

Roue : 185 R14C

Spécial mini-pelle



2790[€]₀₀

> Remorque basculante BRI 264SF

Dimensions utiles : L260 x I148

PTAC : 750 Kg sans freins

Poids à vide : 400 Kg

Roue : 155/70 R13

Livré avec porte échelle



3490[€]₀₀

> Remorque basculante freinée

BRI 260F150

Dimensions utiles : L260 x I148 PTAC : 1500 Kg

Poids à vide : 440 Kg

Roue : 195/50 R13C

Livré avec porte échelle



Remorque benne Pro / Chassis et ridelles mécano soudé galvanisé à chaud

3790[€]₀₀

> Remorque basculante freinée

BRI 130AF

Dimensions utiles : L259 x I159

PTAC : 1300 Kg

Poids à vide : 580 Kg

Roue : 175 R14C



5190[€]₀₀

> Remorque basculante freinée

électrique BRI 250AF

Dimensions utiles : L259 x I159

PTAC : 2500 Kg

Poids à vide : 646 Kg

Roue : 175 R14C

Existe en bennage manuel à 4590€



6090[€]₀₀

> Tri benne électrique freinée

310F270

Dimensions utiles : L310 x I180

PTAC : 2700 Kg

Poids à vide : 760 Kg

Roue : 185 R14C

Livré avec porte échelle



> Rampe de feux

Rampe galva avec 2 feux
4 fonctions + 2 triangles
Câble de 4m



19€₉₀

32001

> Rampe de feux LED

Rampe galva avec 2 feux
LED 4 fonctions + 2 triangles
Câble de 4m



34€₉₀

3987003

> Rampe agricole

Rampe étirable de 1m40 à
2m10
Câble de 12m



49€₉₀

3987011

> Kit feux magnétiques

Feu 4 fonctions
Plot magnétique
Câble 7.5m



21€₉₀

3987007

> Kit feux LED magnétique

Feu 5 fonctions
Plot magnétique
Câble 7.5m



34€₉₀

3987009

> Feu AJ.BA

4 fonctions



1€₉₉

3987012

> Feu DAFA droit ou gauche

6 fonctions



15€₉₀

154184

> Feu AJ.BA RL82 droit ou gauche



11€₉₀

96491

> Feu DAFA droit ou gauche



14€₉₀

154182

> Feu position blanc



1€₉₉

3987034

> Feu LED IP67

5 fonctions



9€₉₀

3987030

> Feu LED IP67

7 fonctions



35€₉₀

3987031

> Feu AJ.BA RL96 droit ou gauche



17€₉₀

3851045

> Feu DAFA blanc



2€₉₀

15448

> Feu DAREX 920 blanc



4€₉₀

3987033

> Protection feu

L165 x H105 x P80 mm



9€₉₀

154053

> Protection feu

L253 x H105 x P80 mm



11€₉₀

154054

> Protection feu

L275 x H140 x P80 mm



13€₉₀

154055

> Plot magnétique

Ø80 mm
Force 34 Kg



2€₅₀

3987006

> SERVICE PLAQUE D'IMMATRICULATIONS



> Prise socle 7 broches

Plastique



1€₉₀

3986994

> Prise socle 7 broches

Métal



3€₉₀

3986995

> Prise fiche 7 broches

Plastique



1€₉₀

3986997

> Prise fiche 7 broches

Métal



3€₉₀

3986996

> Adaptateur prise 13/7 broches

Plastique



4€₉₀

59942

> Antivol clé universel



3€₉₀

3987029

> Antivol universel compact



17€₉₀

831487

> Boîtier d'attelage

Ø50



9€₉₀

32312

> Boîtier d'attelage

Ø60



12€₉₀

795832

> Protège tête d'attelage



6€₉₀

154056

> Support roue de secours latéral universel



46353

> Béquille universelle Ø48 Galva



153625

> Roue 155/70 R13 4 trous Entraxe 100 (Lider bois)



76024

> Collier roue jockey Ø48 Galva



17565

> Roue 155/70R13 4 trous Entraxe 130 (Franc / Sorel)



17567

> Roue jockey Ø48



17564

> Roue 185/80R14C 5 trous Entraxe 140 (benne)



3983760

> Roue jockey Ø48 Roue gonflable



10360

> Garde boue 13" Plastique



3987026

> Roue jockey Ø48 automatique avec bride



57358

> Treuil 12V 2040 Kg

Télécommande sans fils
Commutateur sur boîtier avec câble Ø5,5 mm x L15m
Indice de protection IP67
Poids 8,6 Kg
Livré avec platine de fixation et écubier à rouleaux
Existe en 1360 Kg (119€)

3987022



239€⁰⁰

> Rail porte vélo

Pour cadre vélo de Ø28 à 40 mm
Barre de maintien et sangles de roue
Idéal pour barre porte-tout, capots, remorques, etc...
Fixation sur tube de 20 x 20 mm à 58 x 50 mm
Longueur 1,40

18429



29€⁹⁰

> Treuil 12V 2722 Kg à corde synthétique

Télécommande sans fils
Commutateur sur boîtier avec câble Ø7 mm x L10m
Poids 24 Kg
Livré avec support treuil et écubier aluminium
Spécial mer

3987024



399€⁰⁰

> Rail porte moto

Livré avec butoir de roue
Longueur 2 m
Largeur utile 175 à 200 mm

33646



39€⁹⁰

> Câble de rupture + attache rapide

Longueur 130 mm



3987027

> Chape mixte 2 trous Ø17

Longueur 130 mm



59941

> Filet remorque



	Maille 55 x 55 mm	Maille fine
220 x 150	15€ ⁹⁰	X
250 x 160	16€ ⁹⁰	19€ ⁹⁰
300 x 160	18€ ⁹⁰	23€ ⁹⁰
350 x 180	21€ ⁹⁰	27€ ⁹⁰



> Rampes galva
1,50 m X2 350 Kg

54[€]₉₀ 3113266

> Rampes galva
1,92 m X2 350 Kg

69[€]₉₀ 71702



> Rampes droites alu
1,50 m X2 400 Kg

84[€]₉₀ 359820

> Rampes courbées alu
2 m X2 400 Kg

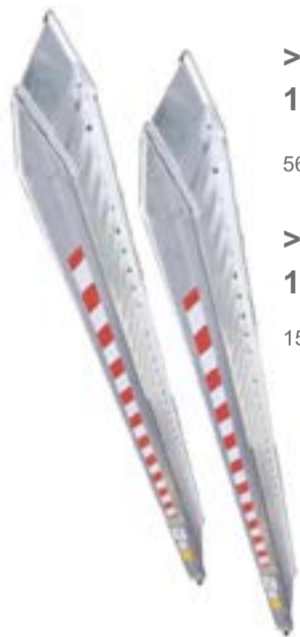
109[€]₉₀ 3986623

> Rampes pliantes courbées
2,27 m X2 450 Kg



3113265

149[€]₉₀



> Rampes alu 2 m X2
1000 Kg

56442

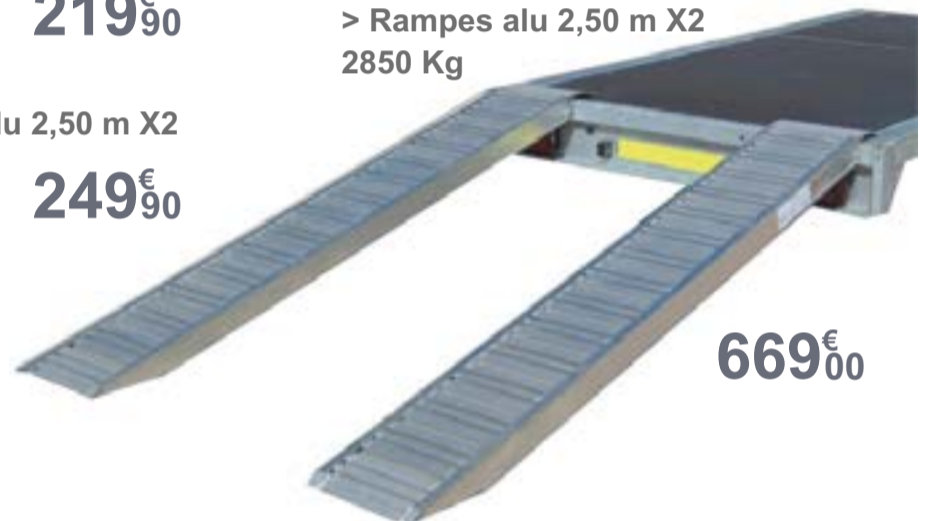
219[€]₉₀

> Rampes alu 2,50 m X2
1000 Kg

156433

249[€]₉₀

> Rampes alu 2,50 m X2
2850 Kg



669[€]₀₀

-15% SUR LA GAMME ARRIMAGE LEVAC



Les prix de nos produits sont indiqués en TTC.

MOTIN Frères SAS

www.motinfreres.fr

50200 CARENTAN

13 Rue de Blactot
Tél. 02 33 71 63 90

50200 COURCY

Route de Saint-Lô
Tél. 02 33 76 77 20

50200 VALOGNES

Route de Montebourg
Tél. 02 33 40 11 24

Au vu de la situation exceptionnelle, il est possible que certains de nos fournisseurs rencontrent des difficultés d'approvisionnement. Vous voudrez bien nous excuser s'il venait à manquer un produit en magasin. Nous le rendrons disponible dans un délai raisonnable. Merci de votre compréhension.